

CHAMPION

GLOBAL POWER EQUIPMENT

TM-MC

MANUAL DEL OPERADOR Y INSTRUCCIONES DE OPERACIÓN



11500 Vatios de arranque / 9200 Vatios continuos
Encendido Eléctrico

GENERADOR PORTÁTIL



NÚMERO DE MODELO

100110

CONSERVE ESTAS INSTRUCCIONES
Este Instructivo contiene instrucciones
de seguridad e información importante.

REV 100110-20211220

12039 Smith Ave.
Santa Fe Springs CA 90670
EE.UU. / 1-877-338-0999
www.championpowerequipment.com

UN AVISO IMPORTANTE SOBRE TEMPERATURA:

Su producto Champion Power Equipment está diseñado y clasificado para un funcionamiento continuo a temperaturas ambiente de hasta 40°C (104°F). Cuando el producto se necesita su producto puede ser operado a temperaturas de -15°C (5°F) a 50°C (122°F) por periodos breves. Si el producto esta expuesto a temperaturas fuera de este rango durante su almacenamiento, debería colocarse dentro de este rango nuevamente antes de su operación. En cualquier caso, el producto siempre debería operarse en exteriores, en un área bien ventilada lejos de puertas, ventanas y otras aperturas.

¿Tiene preguntas o necesita ayuda?

No devuelva este producto a la tienda!

ESTAMOS AQUÍ PARA AYUDAR!

Visite nuestro sitio web:

www.championpowerequipment.com

para más información:

- Información sobre el producto y actualizaciones
- Preguntas más frecuentes
- Tech Boletines
- Registro del producto

– o –

Llame a nuestro equipo de
Atención al Cliente al teléfono gratuito:

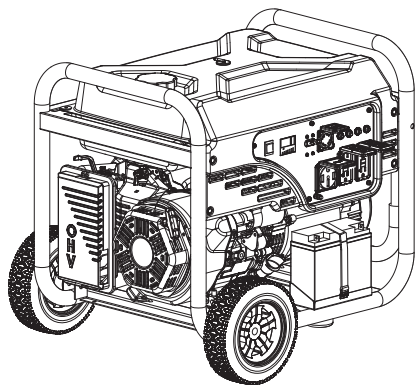
1-877-338-0999

Ordenar Partes:

Lun – Vie 8:30 AM – 5:00 PM (PST/PDT)

Sin Costo: 1-877-338-0999

*Nosotros siempre estamos trabajando para mejorar nuestros productos. Puede ser que el producto sea un poco diferente con la imagen en la cobertura.



11500 Vatios de arranque / 9200 Vatios continuos
Encendido Eléctrico

GENERADOR PORTÁTIL

TABLA DE CONTENIDO

Introducción	1	Mantenimiento y Almacenamiento	16
Introducción	1	Mantenimiento del motor	16
Convenciones del manual	2	Aceite	16
Reglas de Seguridad	3	Bujías	16
Locación de etiquetas de seguridad	5	Filtro de aire	16
Controles y Características	6	Parachispas	17
Generador	6	Limpieza	17
Tablero de potencia	7	Ajustes	17
Partes incluidas	8	Programa de mantenimiento	17
Juego de ruedas	8	Mantenimiento del generador	17
Otros	8	Almacenamiento	18
Montaje	9	Almacenamiento del generador	18
Retire el generador de la caja de embalaje	9	Batería	18
Instale el juego de ruedas	9	Cargue la batería	18
Instale la pata de apoyo	9	Desconecte la batería	18
Conecta la batería	9	Especificaciones	19
Agregue aceite al motor	10	Especificaciones del motor	19
Agregue combustible	11	Especificaciones del generador	19
Puesta a tierra	11	Combustible	19
Operación	12	Aceite	19
Ubicación del generador	12	Bujías	19
Puesta a tierra	12	Espacio de la válvula	19
Protección contra sobretensión	12	Un aviso importante sobre temperatura	19
Arranque del motor	12	Solución de problemas	20
Conexión de las cargas eléctricas	13		
Parada del motor	13		
No sobrecargue el generador	14		
Capacidad	14		
Administración de la energía	14		
Operación a gran altura	14		
GFCI	15		

INTRODUCCIÓN

Introducción

Felicitaciones por la compra de un producto de Champion Power Equipment. Champion Power Equipment y Champion Engine Technology diseña, desarrolla y apoya todos nuestros productos con las especificaciones y normas estrictas. Con conocimiento adecuado del producto, uso seguro y un mantenimiento regular, este producto debe llevar años de servicio.

Se ha hecho todo lo posible por garantizar la exactitud e integridad de la información en este manual, y nos reservamos el derecho de cambiar, alterar y / o mejorar el producto y este documento en cualquier momento sin previo aviso.

Así como en CPE / CET valoramos altamente cómo nuestros productos son diseñados, fabricados, operados y mantenidos, y también altamente valoramos su seguridad y la seguridad de los demás, nos gustaría que tomará el tiempo para leer este manual y otros materiales del producto a fondo y ser plenamente conscientes y conocedores de la asamblea, operación, peligros y mantenimiento del producto antes de su uso. Familiarícese totalmente a sí mismo, y asegúrese de que otros que planean operar el producto se familiaricen sobre el funcionamiento del producto, con los procedimientos de seguridad y funcionamiento correcto antes de cada uso. Por favor siempre use el sentido común y siempre esté atento a la precaución cuando utilice el producto para asegurar que no ocurran accidentes, daños materiales o lesiones. Queremos que siga utilizando y que esté satisfecho con su producto CPE / CET en los años venideros.

Anote los números de modelo y serie así como la fecha y lugar de compra para fines de referencia futura. Tenga esta información a mano cuando solicite partes y al hacer averiguaciones técnicas y de garantía.

Servicio Técnico de Champion Power Equipment
1-877-338-0999
Número de Modelo
100110
Número de Serie
Fecha de Compra
Lugar de Compra
Para Tipo de Aceite , vea sección "Agregue aceite al motor". Para Tipo de Combustible , vea sección "Agregue combustible".

Este manual usa los siguientes símbolos para diferenciar los distintos tipos de información. El símbolo de seguridad se usa con una palabra clave para alertarle de peligros potenciales al operar y poseer el equipo de energía.

Obedezca todos los mensajes de seguridad para evitar o reducir el riesgo de lesiones graves o letales.

PELIGRO

PELIGRO indica una situación inminentemente peligrosa que, de no evitarse, **provocará** lesiones grave o letales.

ADVERTENCIA

ADVERTENCIA indica una situación potencialmente peligrosa que, de no evitarse, **podría** provocar lesiones graves o letales.

PRECAUCIÓN

PRECAUCIÓN indica una situación potencialmente peligrosa que, de no evitarse, **puede** provocar lesiones leves o moderadas.

PRECAUCIÓN

PRECAUCIÓN se usa sin el símbolo de alerta para indicar una situación potencialmente peligrosa que, de no evitarse, **puede** causar daños materiales.

NOTA

Si tiene dudas sobre su generador, podemos asesorarlo. Llame a nuestra línea de ayuda al **1-877-338-0999**

REGLAS DE SEGURIDAD

ADVERTENCIA

Lea completamente este manual antes de operar el generador. El no seguir las instrucciones podría causar lesiones graves o letales.

PELIGRO

El escape del generador contiene monóxido de carbono, un gas venenoso incoloro e inodoro. El respirar monóxido de carbono causará náusea, mareo, desmayos o la muerte. Si usted se siente mareado o débil, salga al aire fresco de inmediato.

Sólo opere el generador a la intemperie en un área bien ventilada NO opere el generador dentro de ningún inmueble, armario ni compartimiento, garajes, sótanos y barracas, incluso en el compartimiento antes de conectar el generador en su sistema de para generador de un vehículo recreativo.

NO permita que las emanaciones del escape ingresen a una zona con poco espacio por las ventanas, puertas, orificios de ventilación u otras aberturas.

PELIGRO: Monóxido de Carbono.: Se opere el generador dentro se **CAUSA MUERTE EN MINUTOS..**

PELIGRO

Las partes giratorias pueden enredarse en las manos, pies, pelo, ropa o accesorios, lo cual podría causar amputaciones traumáticas o lesiones graves.

Mantenga las manos y pies lejos de las partes móviles. Amárrese el pelo y quítese las joyas. Opere el equipo con las protecciones en su lugar. NO use ropa holgada, cordones colgantes ni elementos que pudieran quedar atrapados.

ADVERTENCIA

Usos médico y de soporte vital.

En caso de emergencia, llame inmediatamente al 911. NUNCA utilice este producto para alimentar dispositivos o aparatos de apoyo vital.

NUNCA utilice este producto para alimentar dispositivos o aparatos médicos.

Informe inmediatamente a su proveedor de electricidad si usted o alguna otra persona en su hogar depende de un equipo eléctrico para vivir.

Informe inmediatamente a su proveedor de electricidad si una pérdida de energía pudiera hacer que usted o alguna otra persona en su hogar experimentara una emergencia médica.

PELIGRO

El generador produce voltaje poderoso.

NO toque los alambres pelados ni los tomacorrientes. NO use cables eléctricos desgastados, dañados ni raídos. NO opere el generador en clima húmedo. NO permita que niños ni personas no calificadas operen ni den servicio al generador.

Use un disyuntor diferencial con descarga a tierra (GFCI) en zonas húmedas y en áreas que contengan material conductor como plataformas metálicas.

Use equipos de transferencia aprobados para aislar el generador de la red de distribución eléctrica y avise a la empresa de electricidad antes de conectar el generador en su sistema de energía.

ADVERTENCIA

Las chispas pueden causar incendio o descargas eléctricas.

Al dar servicio al generador:

Desconecte el alambre de la bujía y colóquelo donde no haga contacto con ésta.

NO revise si hay chispa con la bujía retirada.

Use probadores de chispas aprobados solamente.

ADVERTENCIA

Los motores en marcha producen calor. El tocarlos puede causar quemaduras graves.

El material combustible puede incendiarse al hacer contacto.

NO toque superficies calientes.

Evite el contacto con gases de escape calientes.

Deje que el equipo se enfríe antes de tocarlo.

Mantenga al menos 91,4 cm (3 pi) de espacio libre en todos los lados para garantizar un enfriamiento adecuado.

Manténgase a por lo menos 1,5 m (5 pi) de todo material combustible.

ADVERTENCIA

El funcionamiento de este equipo puede producir chispas que pueden provocar incendios alrededor de la vegetación seca.

Un supresor de chispas que sean necesarios. El operador debe comunicarse con las agencias locales de bomberos de las leyes y los reglamentos relativos a los requisitos de prevención de incendios.

⚠ PELIGRO

El combustible y sus vapores son altamente inflamables y extremadamente explosivos.
El fuego o una explosión puede causar quemaduras graves o letales.
El arranque accidental puede causar enredos, amputaciones traumáticas o laceraciones.

Al agregar o eliminar combustible:

Apague el generador y deje que se enfríe al menos dos minutos antes de retirar la tapa del tanque de combustible. Afloje lentamente la tapa para liberar la presión en el tanque.
Llene o drene el combustible a la intemperie solamente y en una zona bien ventilada.
NO bombee gasolina directamente al generador en la estación de servicio. Use un recipiente aprobado para transferir el combustible al generador.
NO rebose el tanque de combustible.
Siempre mantenga el combustible lejos de chispas, llamas expuestas, luces piloto, calor y otras fuentes de encendido.
NO encienda ni fume cigarrillos.

Al arrancar el generador:

NO intente arrancar un generador dañado.
Cerciórese de que la tapa de la gasolina, el filtro de aire, la bujía, las líneas de combustible y el sistema de escape estén correctamente instalados.
Deje que el combustible derramado se evapore totalmente antes de arrancar el motor.
Cerciórese de que el generador descansa nivelado en el suelo.

Al operar el generador:

NO mueva ni incline el generador durante la operación.
NO incline el generador ni permita que el combustible o el aceite se derramen.

Al transportar o dar servicio al generador:

Cerciórese de que la válvula de corte de combustible esté en la posición de cierre y el tanque de combustible este vacío.
Desconecte el alambre de la bujía.

Al guardar el generador:

NO mueva ni incline el generador durante la operación.
Guárdelo lejos de chispas, llamas expuestas, luces piloto, calor y otras fuentes de encendido.

⚠ ADVERTENCIA

Cáncer y Daño Reproductivo –
www.P65Warnings.ca.gov

⚠ ADVERTENCIA

La retracción rápida del cable del arrancador tirará la mano y el brazo hacia el motor más rápido de lo que usted se imagina.
El arranque accidental puede causar enredos, amputaciones traumáticas o laceraciones.
Ello podría causar fracturas óseas, magulladuras o torceduras.

Al arrancar el motor, tire lentamente del cable del arrancador hasta sentir resistencia, luego jálelo rápidamente para evitar contragolpes.
NO arranque ni detenga el motor con los dispositivos eléctricos enchufados.

⚠ PRECAUCIÓN

Exceder la capacidad de funcionamiento del generador puede dañar tanto al generador como a los dispositivos eléctricos conectados al mismo.

NO sobrecargue el generador.
Arranque el generador y deje que el motor se estabilice antes de conectar las cargas eléctricas.
Conecte el equipo eléctrico en la posición de apagado, y luego enciéndalo para operarlo.
Apague el equipo eléctrico y desconéctelo antes de detener el generador.
NO altere la velocidad controlada.
NO modifique en modo alguno el generador.

⚠ PRECAUCIÓN

El trato o uso indebidos del generador puede dañarlo, disminuir su vida útil y anular la garantía.

Sólo use el generador para las tareas para las cuales está diseñado.
Opérela en superficies niveladas solamente.
NO exponga el generador a condiciones de humedad, polvo o suciedad excesivos.
NO permita que ningún material bloquee las ranuras de ventilación.
Si los dispositivos conectados se sobrecalientan, apáguelos y desconéctelos del generador.
NO use el generador si:

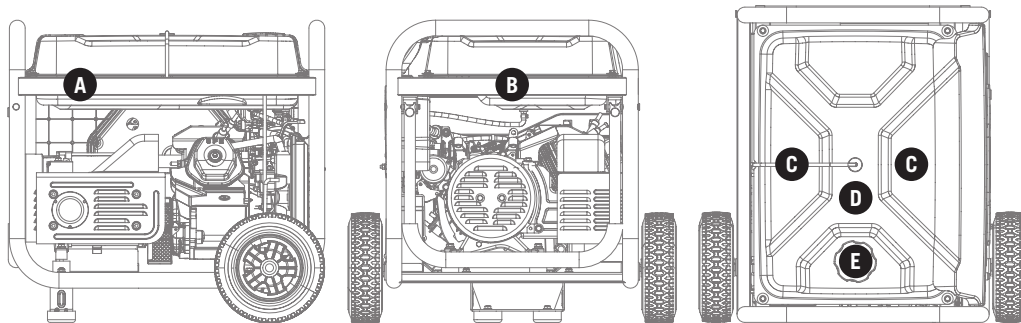
- Se perdió la salida eléctrica
- El equipo emite chispas, humo o llamas
- El equipo vibra excesivamente

REGLAS DE SEGURIDAD

Locación de las Etiquetas de Seguridad

Estas etiquetas le advierten sobre riesgos potenciales que pueden causar lesiones serias. Lea con cuidado.

Si la etiqueta se despegó o se hace difícil para leer, contacte al departamento de servicio al cliente de Champion Power Equipment para el posible reemplazo.



A	⚠ WARNING	⚠ ADVERTENCIA	⚠ AVERTISSEMENT
	<p>DO NOT TOUCH! Exhaust gases, muffler, and engine components are extremely HOT and cause burns.</p> <p>Operation of this equipment may create sparks that can start fires around dry vegetation. A spark arrester may be required. The operator should contact local fire agencies for laws and regulations relating to fire prevention requirements. If installed, clean every 100 hours or every season.</p>	<p>NO TOCARI! Los gases de escape, el silenciador y los componentes del motor están extremadamente CALIENTES y causan quemaduras.</p> <p>La operación de este equipo puede producir chispas que pueden provocar incendios alrededor de la vegetación seca. Un supresor de chispas puede que sea necesario. El operador debe comunicarse con las agencias locales de bomberos para las leyes y reglamentos relativos a los requisitos de prevención de incendios. Si está instalado, limpie cada 100 horas o cada temporada.</p>	<p>NE PAS TOUCHER! Les gaz d'échappement, le silencieux et les pièces du moteur sont extrêmement CHAUDS et peuvent causer des brûlures.</p> <p>Cet équipement peut créer des étincelles et provoquer un incendie dans la végétation sèche. Un pare-étincelles peut être requis. L'utilisateur doit communiquer avec le service d'incendie local pour connaître les lois et les règlements en matière de prévention des incendies. Si elle est installée, nettoyez la génératrice toutes les 100 heures ou chaque saison.</p>

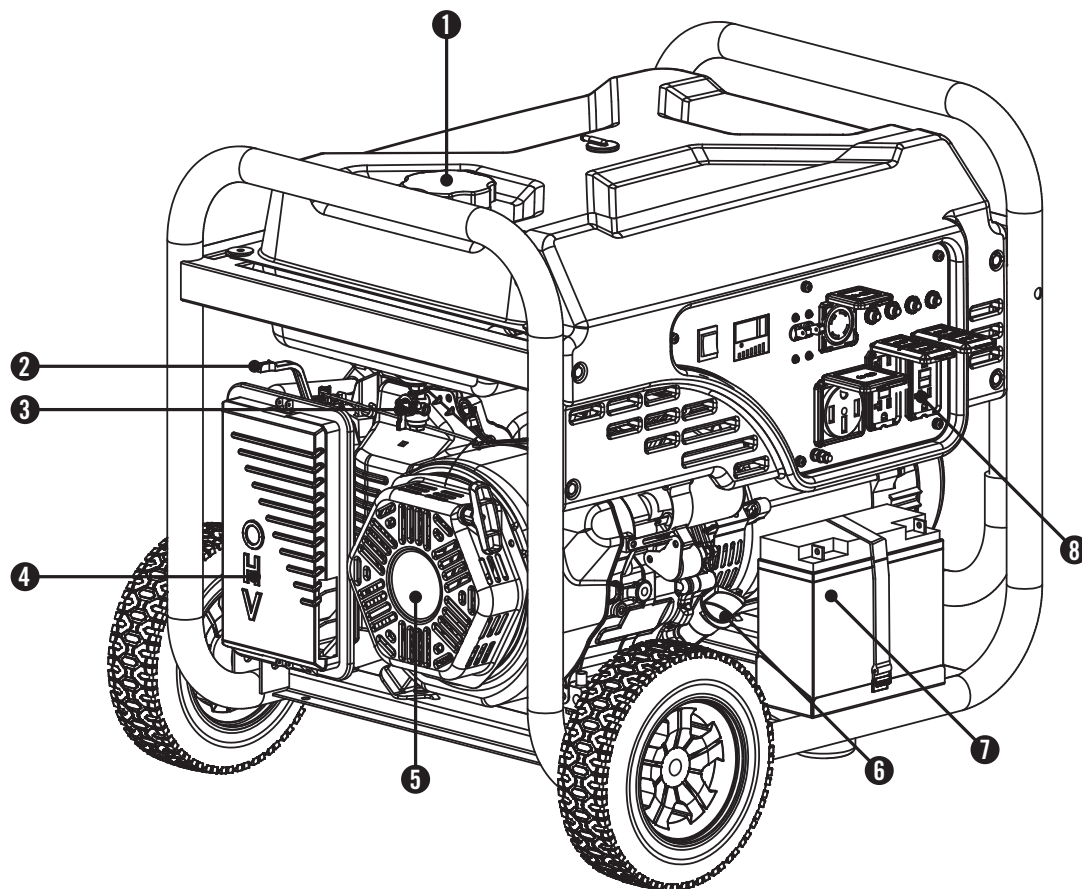
B	⚠ CAUTION	⚠ PRECAUCIÓN	⚠ MISE EN GARDE
	<p>A transfer switch MUST be used when connecting generator to a building's electrical system. See Owner's Manual.</p>	<p>Es OBLIGATORIO usar un interruptor de transferencia cuando se conecte al sistema eléctrico de un inmueble. Vea el manual del propietario.</p>	<p>Le commutateur de transfert DOIT être utilisé pour connecter la génératrice au système électrique d'un immeuble. Consulter le manuel du propriétaire.</p>

C	⚠ DANGER	⚠ PELIGRO
<p>FOR USE IN A WEATHER-PROTECTED AREA ONLY. DO NOT EXPOSE TO RAIN.</p> <p>WHEN STORING GASOLINE, PROPANE (LPG) OR EQUIPMENT WITH FUEL IN IT, Store away from fountains, showers, water heaters or other appliances that have a pilot light or other ignition source because they can ignite the fuel.</p> <p>⚠ WARNING Read and follow all operating instructions before running engine.</p> <p>Gasoline and propane (LPG) are extremely flammable. Check for spilled fuel or fuel leaks. If one is found, shut off fuel supply and stop engine immediately. Allow to cool at least 2 minutes before refueling.</p> <p>Operating of this equipment may create sparks that can start fires around dry vegetation. A spark arrester may be required. The operator should contact local fire agencies for laws or regulations relating to fire prevention requirements.</p> <p>⚠ CAUTION FOR ELECTRICAL EQUIPMENT ONLY.</p>	<p>PARA USO EN ÁREAS DESPEJADAS SOLAMENTE. NO EXPOSER A LA LLEUVA.</p> <p>CUANDO ALMACENE GASOLINA, GAS PROPANO (GLP) O EQUIPO CON COMBUSTIBLE A DENTRO, Almacene fuera de fuentes, estufas, calentadores de agua, u otros aparatos que tengan luz piloto o otra fuente de encendido por que pueden encender el combustible.</p> <p>⚠ ADVERTENCIA Lea y siga todas las instrucciones de operación antes de encender el motor.</p> <p>La gasolina y el gas propano (GLP) son extremadamente inflamables. Verifique si hay combustible derramado o fugas de combustible. Si una es encontrada, apague el suministro y pare el motor inmediatamente. Permita que se enfríe por los menos 2 minutos antes de reabastecer.</p> <p>La operación de este equipo puede originar chispas que pueden crear incendios cerca de la vegetación seca. Es posible que se requiera un pararrayos. El operador deberá comunicarse con los organismos locales encargados de combatir incendios para conocer los leyes o reglamentos relacionados con los requisitos para prevenir incendios.</p> <p>⚠ PRECAUCIÓN PARA EQUIPOS ELÉCTRICOS SOLAMENTE.</p>	



Lea el manual del propietario antes de operar el generador. Familiarícese con la ubicación y función de los controles y características. Conserve este manual como referencia para el futuro.

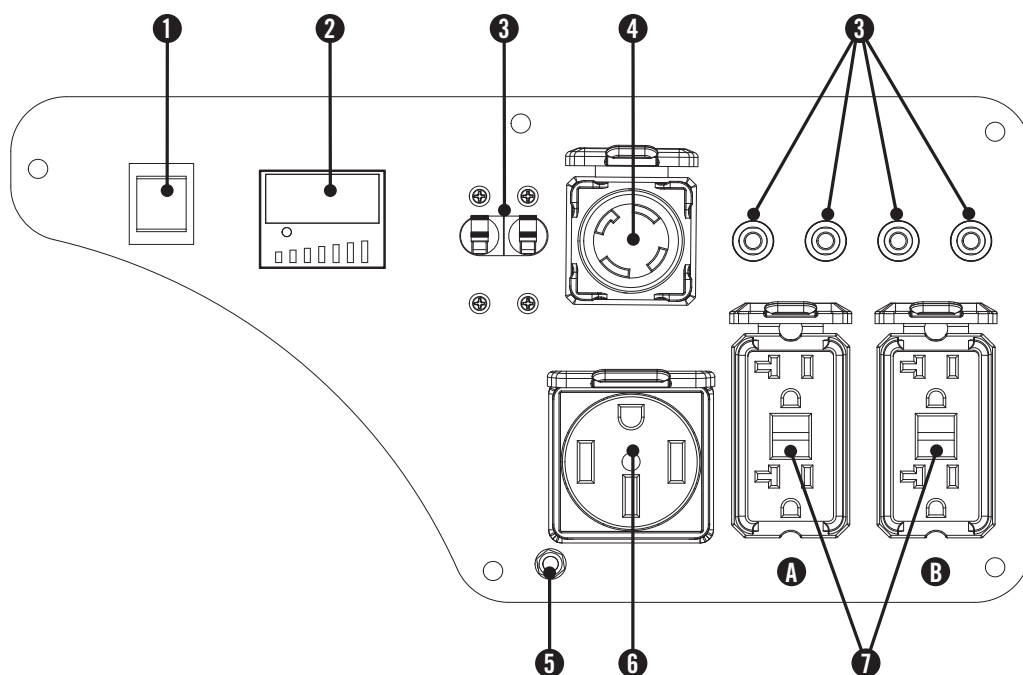
Generador



- (1) **Tanque de combustible** – Tanque con capacidad de 29,00 L (7,7 galón).
- (2) **Ahogador** – Se usa para arrancar el motor.
- (3) **Válvula de combustible** – Se utiliza para activar el suministro de combustible dentro y fuera de motor.
- (4) **Filtro de aire** – Protege el motor filtrando el polvo y las impurezas desde la entrada de aire.
- (5) **Arrancador de retroceso** – Se utiliza para iniciar manualmente el motor.
- (6) **Tapa de llenado de aceite** – Verificar y nivel de llenado de aceite del motor.
- (7) **Batería** – Se usa para arrancar el motor. Proporciona 12 V CC para el motor de arranque eléctrico y el módulo de control del receptor.
- (8) **Tablero de potencia** – Vea la sección “Tablero de potencia”.

CONTROLES Y CARACTERÍSTICAS

Tablero de Potencia



- (1) **Interruptor de arranque** – Se utiliza para iniciar o detener el generador.
- (2) **Intelligauge con medidor de potencia** – Medidor digital de cinco modos que muestra las horas de funcionamiento, tiempo total, voltaje, frecuencia en hercios y potencia de salida en vatios.
- (3) **Cortacircuito** – Protege el generador contra sobrecargas eléctricas.
- (4) **120/240 Voltios CA, 30 Amperios receptáculo de bloqueo giratorio (NEMA L14-30R)** – Puede ser utilizado para suministrar energía eléctrica para la operación de 120 y / o 240 voltios CA, monofásico 60 Hz cargas eléctricas.
- (5) **Terminal de puesta a tierra** – Consulte a un electricista acerca de los reglamentos de puesta a tierra locales.
- (6) **Receptáculo de 120/240 Voltios c.a., 50 Amperios (NEMA 14-50R)** – Puede ser utilizado para suministrar energía eléctrica para la operación de cargas eléctricas monofásicas de 120 y / o 240 voltios c.a., 60 Hz.
- (7) **120 Voltios CA, 20 Amperios Dúplex (2) (GFCI 5-20R)** – Puede ser utilizado para suministrar energía eléctrica para la operación de 120 voltios CA, monofásico 60 Hz cargas eléctricas.

Partes incluidas

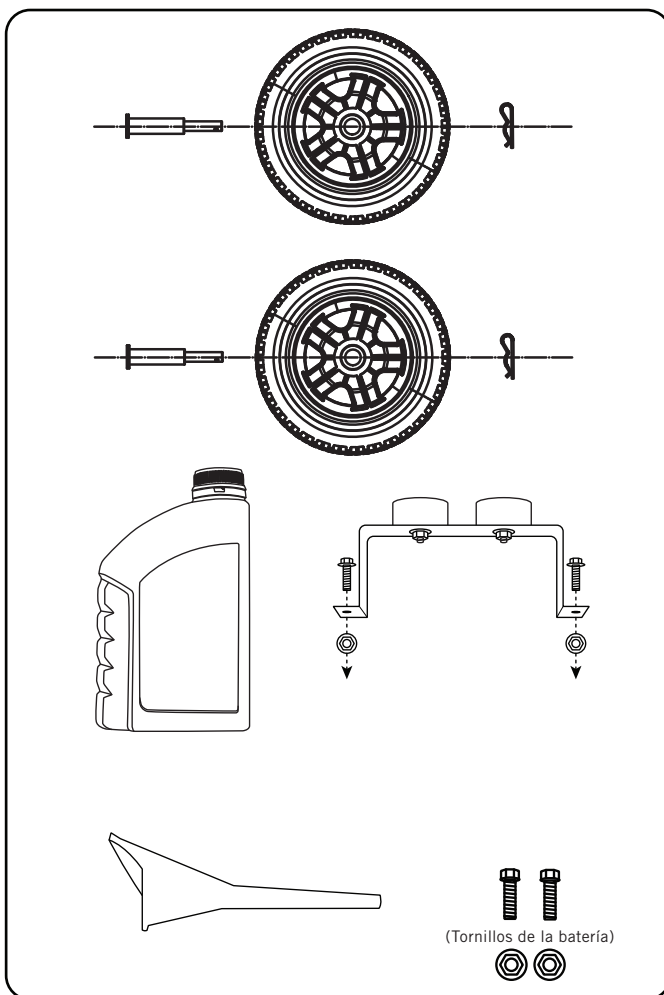
Su generador de gasolina modelo 100110 se envía con las siguientes partes:

Juego de ruedas

- Rueda 24,1 cm (9,5 pulg.) 2
- Pasador de horquilla Ø16 x Ø10 x 107
(para las ruedas) 2
- Pasadores en "R" Ø2 x 33 2
- Pata de apoyo con/ monturas anti-vibración 1
- Perno de brida (M8x16 para la pata de apoyo) 2
- Tuerca de brida de seguridad (M8) 2

Otros

- Aceite 1,1 L (1,2 cuartos de galón)
- Embudo para aceite 1
- Tornillo/Arandela (M5x10 para la batería) 2
- Tuerca de brida de seguridad (M5) 2



MONTAJE

Su generador requiere un poco de montaje. Esta unidad se despacha de la fábrica sin aceite y combustible. Antes de operarlo se le debe dar servicio agregándole combustible y aceite.

Si tiene dudas acerca del montaje del generador, llame a nuestra línea de ayuda al 1-877-338-0999. Tenga a mano su número de serie y modelo.

Retire el generador de la caja de embalaje

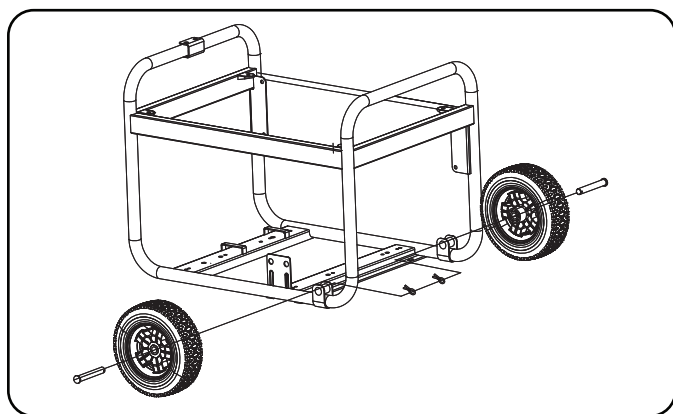
1. Coloque la caja de embalaje en una superficie sólida y plana.
2. Retire todo lo que viene en la caja excepto el generador.
3. Corte cuidadosamente cada esquina de la caja de arriba a abajo. Doble cada lado a ras del suelo a fin de formar una superficie para instalar el juego de ruedas y la pata de apoyo.

Instale el juego de ruedas

! PRECAUCIÓN

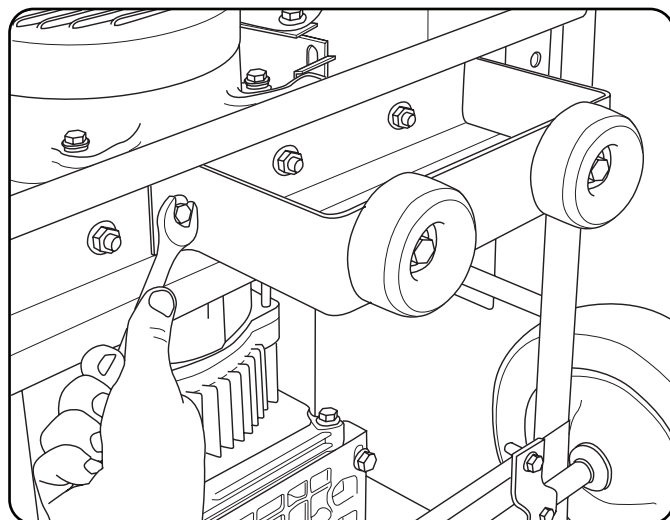
El juego de ruedas no está diseñado para usarse en la vía pública.

1. Antes de agregar aceite al motor, incline lentamente el generador de modo que el lado del motor quede arriba.
2. Deslice el pasador de horquilla de la rueda a través de la rueda desde el exterior.
3. Deslice el pasador de horquilla a través del punto de montaje en el bastidor.
4. Asegure con el pasador en "R" Ø2 x 33.
5. Repita los pasos 2-4 para fijar la segunda rueda.



Instale la pata de apoyo

1. Fije la pata de apoyo en el bastidor del generador con los pernos de brida (M8x16) y las tuercas de brida de seguridad (M8).
2. Incline levemente el generador de modo que descance sobre las ruedas y la pata de apoyo.



Conecte la batería

1. Remueva el cobertor de protección del cable rojo (+) de la batería.
2. Conecte el cable rojo (+) a la terminal de color rojo (+) de la batería usando tornillo/arandela (M5x10) y asegúrelo con la Tuerca de brida de seguridad (M5).
3. Repita el paso 1- 2 para conectar el cable negro (-).

Agregue aceite al motor

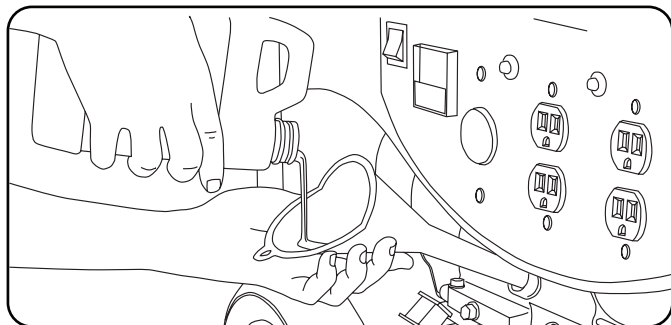
! PRECAUCIÓN

NO trate de encender o arrancar el motor sin antes haberlo llenado correctamente con el tipo y cantidad de aceite recomendados. Si el generador resulta dañado por no acatar estas instrucciones se anulará la garantía.

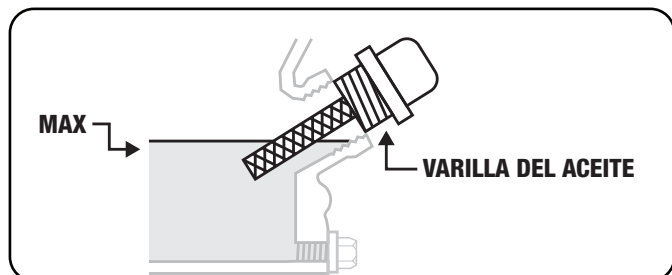
NOTA

El tipo de aceite recomendado es 10W-30 de aceite del automóvil.

1. Coloque el generador en una superficie plana y nivelada.



2. Retire la tapa de llenado/varilla indicadora de aceite para agregar el aceite.
3. Agregue 1,1 litros (1,2 cuartos de galón) de aceite (incluido) y vuelva a colocar la tapa de llenado/varilla indicadora de aceite. NO SOBRE LLENE.
4. Revise diariamente el nivel del aceite y agregue según sea necesario.



NOTA

Una vez que el petróleo ha sido añadido al motor, el nivel de aceite debe ser de 1-2 hilos por debajo del orificio de llenado. Si se usa la varilla para comprobar el nivel de aceite, NO tornillo de la varilla de medición durante la comprobación.

Agregue aceite al motor Continuación

PRECAUCIÓN

El motor viene equipado con una válvula de corte y se detendrá cuando el nivel del aceite en el cigüeñal esté por debajo del valor umbral.

NOTA

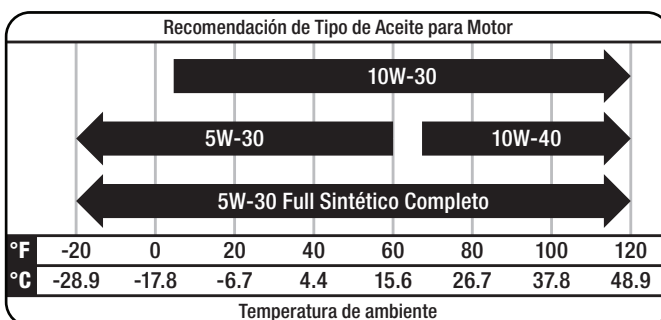
Revise el aceite durante el período de rodaje. En la sección Mantenimiento encontrará los intervalos de servicio recomendados.

NOTA

El rotor del generador tiene un cojinete de bolas sellado y prelubricado que no requiere lubricación adicional durante su vida útil.

NOTA

Consideramos que las primeras 5 horas de tiempo de funcionamiento para ser el período inicial de la unidad de asentamiento. Durante la estancia inicial período de asentamiento en o por debajo del 50% de la clasificación corriendo vatios y variar la carga de vez en cuando para permitir que los bobinados del estator para calentar y enfriar



NOTA

El tiempo va a afectar rendimiento del aceite del motor y del motor. Cambiar el tipo de aceite de motor usado en base a las condiciones climáticas en función de las necesidades del motor.

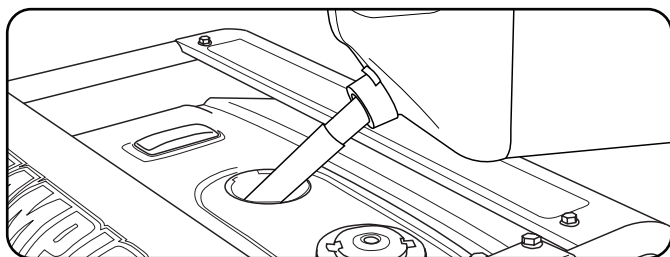
NOTA

El aceite sintético puede utilizar después del 5 horas de inicial período de asentamiento. Uso de aceite sintético no aumenta el intervalo de cambio de aceite recomendado.

MONTAJE

Agregue combustible

1. Use combustible, limpio y fresco regular sin plomo con un octanaje mínimo de 87 y un contenido de etanol de menos de 10% en volumen.
2. NO mezcle aceite con combustible.
3. Limpie la zona alrededor de la tapa del tanque de combustible.
4. Retire la tapa del tanque.
5. Agregue el combustible al tanque lentamente. NO lo SOBRELLENE. El combustible se puede expandir después del llenado. Se requiere que deje un mínimo de $\frac{1}{4}$ pulg. (6,4 mm) de espacio en el tanque para la expansión del combustible; se recomienda más de $\frac{1}{4}$ pulg. (6,4 mm). El combustible puede ser forzado a salir del depósito como resultado de la expansión si se llena de más y eso puede afectar al estado de funcionamiento estable del producto. Al llenar el tanque, se recomienda dejar un espacio suficiente para que el combustible se expanda.



6. Atornille la tapa del tanque y limpie con un paño todo el combustible derramado.

! PRECAUCIÓN

Use gasolina normal sin plomo de 87 octanos como mínimo.

No mezcle el aceite con la gasolina. Llene el tanque hasta aproximadamente $\frac{1}{4}$ pulg. (6,4 mm) por debajo de la parte superior del mismo para permitir la expansión del combustible.

NO bombee gasolina directamente al generador en la estación de servicio. Use un recipiente aprobado para transferir el combustible al generador.

NO llene el tanque de combustible en interiores.

NO llene el tanque de combustible cuando el motor esté funcionando o esté caliente.

NO rebose el tanque de combustible.

NO encienda ni fume cigarrillos al llenar el tanque de combustible.

! ADVERTENCIA

Si el combustible se vierte demasiado rápido a través del filtro de combustible, puede ocasionar un retroceso de combustible hacia el operador mientras se está cargando.

Agregue combustible continuación

NOTA

Nuestros motores trabajan bien con combustibles con mezcla de etanol al 10% o menos. Cuando utilice combustibles con mezcla es conveniente tener en cuenta algunas cuestiones:

- Las mezclas de etanol-gasolina pueden absorber más agua que la gasolina sola.
- Estas mezclas pueden llegar a separarse al final, dejando agua o un barro acuoso en el tanque, en la válvula de combustible y en el carburador.
- Con suministros de combustibles que se cargan por gravedad, este combustible modificado puede llegar al carburador y causar daños al motor y/o riegos potenciales.
- Existen solamente unos pocos estabilizadores de combustible que han sido formulados para trabajar con combustibles con mezcla de etanol.
- Todo daño o riesgo causado por combustible inadecuado, combustible almacenado incorrectamente y/o estabilizadores formulados indebidamente no quedan cubiertos por la garantía del fabricante.

Se aconseja siempre cerrar el suministro de combustible, hacer funcionar el motor hasta que se agote el combustible y drenar el tanque cuando el equipo no se va a utilizar durante más de 30 días.

Puesta a tierra

Para evitar descargas eléctricas el generador debe estar correctamente conectado a una puesta a tierra apropiada.

! ADVERTENCIA

Si no se conecta a tierra correctamente, el generador puede causar descargas eléctricas.

En el panel de energía viene un terminal de puesta a tierra conectado al bastidor del generador. Para poner el generador a tierra en forma remota, conecte un alambre de cobre de grueso calibre (mínimo 12 AWG) entre el terminal de puesta a tierra del generador y una varilla de cobre enterrada. Le recomendamos encarecidamente que consulte a un electricista calificado a fin de garantizar el cumplimiento de los códigos eléctricos locales.

Ubicación del generador

Nunca opere el generador dentro de ningún inmueble, armario ni compartimiento, garajes, sótanos y barracas, incluso en el compartimiento para generador de un vehículo recreativo. Consulte a la autoridad local. En algunas zonas, los generadores deben inscribirse en la empresa de electricidad local. Es posible que los generadores usados en obras de construcción estén sujetos a reglas y reglamentaciones adicionales. Los generadores deben estar en todo momento sobre una superficie plana y horizontal (aun cuando no estén en funcionamiento). Los generadores deben estar a por lo menos a 1,5 m (5 pi) de distancia de todo material inflamable. Además de estar alejados de todo material inflamable, los generadores también deben tener por lo menos 91,4 cm (3 pi) de espacio libre alrededor en todas las direcciones para permitir ventilación, mantenimiento y servicio adecuados. Los generadores nunca deben ser encendidos ni operados en la parte trasera de un vehículo utilitario deportivo, remolque o furgoneta, en la plataforma de un camión (normal, plano o de otro tipo), bajo escaleras o huecos de escaleras, junto a paredes o edificios ni a ningún otro lugar que no permita el enfriamiento adecuado del generador y del silenciador. NO encierre al generador durante la operación. Permita que los generadores se enfríen correctamente antes de transportarlos o almacenarlos. NO coloque el generador cerca de orificios de ventilación o entradas donde las emanaciones del escape pudieran ingresar a zonas ocupadas o con poco espacio. Considere cuidadosamente las corrientes de viento y aire al ubicar el generador. **El incumplimiento de las precauciones de seguridad e instrucciones de uso apropiadas, puede anular la garantía del fabricante y podría causar peligros potenciales.**

ADVERTENCIA

No utilice ni almacene el generador en la lluvia, nieve o en condiciones climáticas húmedas.

El uso de un generador o un aparato eléctrico en condiciones de humedad, tales como lluvia o nieve, o cerca de una piscina o un sistema de rociadores, o cuando tenga las manos mojadas, puede resultar en electrocución

ADVERTENCIA

Durante el funcionamiento, el silenciador y los gases del escape producidos se recalientan. Se debe proporcionar refrigeración adecuada y espacio para respirar a efectos de evitar posibles peligros.

Puesta a tierra

La tierra del sistema del generador conecta el bastidor a los terminales de tierra en el panel de energía. La tierra del sistema está conectada al cable de CA neutro.

Protección contra sobretensión

PRECAUCIÓN

La fluctuación de voltaje puede afectar el correcto funcionamiento de equipos electrónicos sensibles.

Los dispositivos electrónicos, incluyendo computadoras y muchos artefactos programables usan componentes diseñados para operar dentro de un margen de voltaje estrecho y pueden resultar afectados debido a las fluctuaciones de voltaje momentáneas. Si bien no hay forma de prevenir las fluctuaciones de voltaje, usted puede tomar medidas para proteger los equipos electrónicos sensibles.

1. *Instale supresores de sobretensión enchufables con registro UL1449, CSA, en sus equipos electrónicos sensibles.* Los supresores de sobretensión vienen en estilos de toma única o de múltiples tomas. Están diseñados para brindar protección contra casi todas las fluctuaciones de voltaje de corta duración.

Arranque del motor

1. Cerciórese de que el generador esté en una superficie plana y nivelada.
2. Desconecte todas las cargas eléctricas del generador. Nunca arranque ni detenga el generador con los dispositivos eléctricos enchufados o encendidos.
3. Gire la válvula de combustible a la posición "ON".
4. Mueva la palanca del ahogador hasta la posición de "Choke".
5. Da la vuelta el interruptor de arranque a la posición "ON".
6. Encendido eléctrico: Pulse el interruptor de arranque en la posición "START". Cuando el motor arranque, suelte el interruptor de arranque y deje que se fije en la posición "Run". Si el interruptor de arranque se mantiene pulsado durante más de 5 segundos, se puede dañar el motor de arranque. Si el motor no arranca después de 5 segundos, suelte el interruptor y espere al menos 10 segundos antes de intentar arrancar el motor nuevamente.

OPERACIÓN

Arranque del motor continuación

7. Arranque retroceso: Tire lentamente el cable del arrancador hasta sentir resistencia, luego jálalo rápidamente.
8. A medida que el motor se calienta, mueva la palanca del obturador hacia la posición de funcionamiento "Run".

NOTA

Mantenga la palanca del ahogador en la posición de ahogador "Choke" al tirar una sola vez el arrancador de retroceso. Tras la primera vez, mueva la palanca de ahogador a la posición de marcha "Run" y tire del arrancador de retroceso las 3 veces siguientes desde dicha posición. Demasiado ahogador conduce a una condición de sobre-rico debido a la falta de aire entrante. Esto hará que el motor no se inicie.

NOTA

Si el motor arranca pero no funciona, verifique que el generador esté en una superficie plana y nivelada. El motor está equipado con un sensor de aceite bajo, el cual impedirá que el motor funcione cuando el nivel del aceite esté por debajo del valor umbral.

NOTA

La batería suministrada de 12V 15AH se re-carga mientras el motor está encendido, pero también se recomienda que la batería se cargue completamente al menos una vez por mes.

Conexión de las cargas eléctricas

1. Deje que el motor se estabilice y caliente durante unos cuantos minutos después de hacerlo arrancar
2. Enchufe y encienda las cargas monofásicas de 120 y/o 240 voltios de CA y 60 Hz.
 - NO conecte cargas trifásicas en el generador.
 - NO conecte cargas de 50 Hz en el generador.
 - NO sobrecargue el generador.

Conexión de las cargas eléctricas continuación

NOTA

Conectar un generador al tendido de su empresa de electricidad o a otra fuente de energía puede ser ilegal. Además, si se hace en forma incorrecta, esta acción podría dañar el generador y los artefactos, y usted o un empleado de la empresa eléctrica que pudiera estar trabajando cerca del tendido podría sufrir lesiones graves e incluso letales. Si planea hacer funcionar un generador portátil durante un apagón, avise inmediatamente a la empresa de electricidad y recuerde enchufar los artefactos directamente en el generador. No enchufe el generador en el tomacorriente del hogar. Ello podría crear una conexión al suministro de la empresa de electricidad. Usted tiene la responsabilidad de cerciorarse de que la electricidad del generador no sea retroalimentada hacia el tendido de la empresa de electricidad. Si va conectar el generador al sistema eléctrico de un edificio, consulte a la empresa de electricidad o a un técnico calificado. Las conexiones deben aislar el suministro del generador del suministro de la empresa de electricidad y deben cumplir todas las leyes y códigos pertinentes.

Parada del motor

1. Apague y desenchufe todas las cargas eléctricas. Nunca arranque ni detenga el generador con los dispositivos eléctricos enchufados o encendidos.
2. Deje que el generador funcione sin carga durante varios minutos para estabilizar las temperaturas internas del motor y el generador.
3. Gire la válvula de combustible hasta la posición de apagado "Off".
4. Deje en funcionamiento el motor hasta que se consuma totalmente el combustible en la línea de alimentación y en el carburador, y hasta que la falta de combustible detenga la marcha del motor. Por lo general, esto toma unos pocos minutos.
5. Coloque el interruptor del arranque en la posición de apagado "Off".

Importante : Asegúrese de que la válvula de combustible y el interruptor del arranque estén siempre en posición "OFF" cuando el motor no esté en funcionamiento.

NOTA

Si el motor no se va a utilizar durante un período de dos (2) semanas o más, sírvase remitirse a la sección de Almacenamiento para proceder al adecuado almacenamiento del motor y del combustible.

No sobrecargue el generador

Capacidad

Siga estos pasos sencillos para calcular los vatios de funcionamiento y arranque necesarios para sus propósitos.

1. Seleccione los dispositivos eléctricos que planea hacer funcionar al mismo tiempo.
2. Obtenga el total de vatios de funcionamiento de estos artefactos. Ésta es la cantidad de energía que necesita para mantenerlos funcionando.
3. Identifique el vatiaje de arranque más alto de todos los dispositivos identificados en el paso 1. Sume este número a la cantidad calculada en el paso 2. El vatiaje impulsivo es la cantidad extra de energía que se necesita para arrancar algunos equipos eléctricos. Si se siguen los pasos descritos en la sección "Administración de la energía" se garantizará que arranque un solo dispositivo a la vez.

Administración de la energía

Use la fórmula siguiente para convertir voltios y amperios en vatios:

$$\text{Voltios} \times \text{Amperios} = \text{Vatios}$$

Para prolongar la vida útil del generador y los dispositivos conectados, siga estos pasos cuando agregue carga eléctrica:

1. Arranque el generador sin ninguna carga eléctrica conectada.
2. Deje que el motor funcione durante varios minutos para estabilizarlo.
3. Enchufe y encienda el primer artefacto. Es más conveniente conectar primero el artefacto con la carga más grande.
4. Deje que el motor se estabilice.
5. Enchufe y encienda el segundo artefacto.
6. Deje que el motor se estabilice.
7. Repita los pasos 5-6 para cada artefacto adicional.

NOTA

Al agregar cargas nunca exceda la capacidad del generador.

Operación a gran alturaa

La densidad del aire a elevada altitud es menor que a nivel del mar. La potencia del motor se reduce a medida que disminuyen la masa de aire y la relación aire-combustible. La potencia del motor y la salida del generador se reducirán aproximadamente un 3½% por cada 1000 pies de elevación sobre el nivel del mar. Esto es una tendencia natural y no puede cambiarse ajustando el motor. A altitudes elevadas también pueden producirse altas emisiones de escape debido al mayor enriquecimiento de la relación aire-combustible. Entre otros problemas de elevada altitud pueden incluirse arranque difícil, mayor consumo de combustible y suciedad en las bujías. Para solucionar problemas de elevada altitud que no sean la pérdida natural de potencia, Champion Power Equipment puede proporcionar un surtidor principal de carburador para elevada altitud. Comuníquese con el Servicio al Cliente para obtener el surtidor principal alternativo y las instrucciones de instalación. Dichas instrucciones están disponibles también en el Boletín Técnico (Technical Bulletin) en el sitio web de Champion Power Equipment. En la tabla siguiente aparece el número de parte y la altitud mínima recomendada para usar el surtidor principal de carburador para elevada altitud. Para escoger el surtidor principal de altura correcto, es necesario identificar el modelo del carburador. A estos fines, hay un código estampado en un lateral del carburador. Seleccione el número correcto del repuesto del surtidor principal correspondiente al código del carburador que se encuentra en su carburador particular.

Código del carburador	Surtidor principal	Número de parte	Altitud
P29-2-H	Estándar	48.131017.01.H	5500 pies (1676 metros)
	De Altitud	48.131017.01.01.H	
P29-2-T	Estándar	48.131017.01.T	
	De Altitud	48.131017.01.01.T	
P29-2-F	Estándar	48.131017.01.F	
	De Altitud	48.131017.01.01.F	

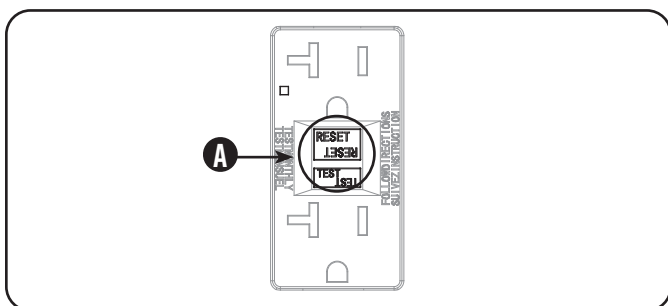
⚠ ADVERTENCIA

La operación con el surtidor principal alternativo a elevaciones inferiores a las mínimas recomendadas puede dañar el motor. Para operaciones a elevaciones inferiores, debe usarse el surtidor principal estándar. Hacer funcionar el motor con la configuración incorrecta a una altitud dada puede aumentar sus emisiones y disminuir la eficiencia y el rendimiento del combustible.

OPERACIÓN

GFCI

Su generador está equipado con dos (2) interruptores de fallo (GFCI) dúplex. En el caso de un fallo de tierra, un GFCI derriba automáticamente para detener el flujo de la electricidad y evitar lesiones graves. El verde que indica la luz en el receptáculo también se apagará. Pulse el botón de reinicio situado en la parte frontal del receptáculo para restaurar el flujo de electricidad. (A) La luz indicadora verde también se volverá a encender. GFCI no protege contra las sobrecargas en los circuitos.



Para asegurar un funcionamiento correcto del dúplex GFCI, realizar esta prueba mensual:

1. Con el generador encendido, conecte una lámpara en el receptáculo GFCI. Encender la lámpara.
2. Pulse el botón "Test" situado en la parte frontal del receptáculo para disparar el dispositivo. (A) Esto debe parar inmediatamente el flujo de electricidad y apagar la lámpara. Si no se detiene la electricidad, no utilice este receptáculo hasta que ha sido reparado o reemplazado.
3. Presione el botón "Reset" situado en la parte frontal del receptáculo para restaurar el flujo de electricidad. Si la luz indicadora no se apaga y vuelve o si el GFCI no se puede restablecer entonces debe ser reemplazado.

ADVERTENCIA

Para los receptáculos GFCI para que funcione correctamente el cable neutro deben estar conectados a tierra o al bastidor del generador. Su generador campeón viene con el cable neutro ya unido al bastidor. Si el cable de unión se retira entonces los receptáculos GFCI ya no funcionará como fue diseñado. Si se quita el cable de unión neutral para dar cabida a una instalación de interruptor de transferencia para la conexión a una casa o edificio, a continuación, el interruptor de transferencia no debe desconectar la conexión de neutro a tierra dentro del edificio. Champion Power Equipment recomienda que consulte con un electricista local con licencia. Debido a la variedad de códigos locales, no podemos asesorar específicamente usted en relación con las modificaciones en el cableado de su generador portátil.

El propietario/operador debe realizar todo el mantenimiento periódico.

⚠ ADVERTENCIA

Nunca opere un generador dañado o defectuoso.

⚠ ADVERTENCIA

Alterar el limitador fijado de fábrica anulará la garantía.

⚠ ADVERTENCIA

El mantenimiento incorrecto anulará la garantía.

🗨 NOTA

El mantenimiento, reemplazo o reparación del sistema del control de emisión puede realizarse por cualquier persona o en un establecimiento de reparación de motores.

Complete oportunamente todo el mantenimiento programado. Corrija todos los problemas antes de operar el generador.

🗨 NOTA

Para obtener asistencia de servicio o repuestos, llame a nuestra línea de ayuda al **1-877-338-0999**

Mantenimiento del motor

Para evitar arranques accidentales, retire y ponga a tierra el alambre de la bujía antes de realizar cualquier tipo de servicio.

Aceite

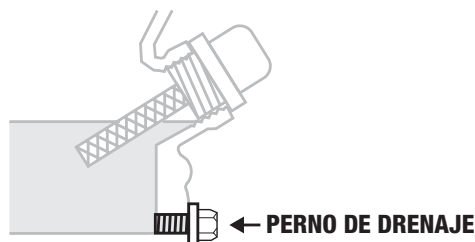
Cambie el aceite cuando el motor esté tibio. Consulte las especificaciones de aceite para seleccionar el aceite adecuado según su entorno de operación.

1. Retire el tapón de drenaje de aceite con un dado de 15 mm y una extensión. (no incluido)
2. Deje que el aceite se drene completamente.
3. Vuelva a colocar el tapón.
4. Retire la tapa de llenado/varilla indicadora de aceite para agregar el aceite.
5. Agregue 1,1 L (1,2 cuartos de galón) de aceite y vuelva a colocar la tapa de llenado/varilla indicadora de aceite. **NO SOBRE LLENE.**
6. Deseche el aceite usado en una planta aprobada para el tratamiento de desechos.management facility.

Aceite continuación

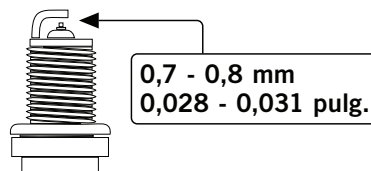
🗨 NOTA

Una vez que el petróleo ha sido añadido al motor, el nivel de aceite debe ser de 1-2 hilos por debajo del orificio de llenado. Si se usa la varilla para comprobar el nivel de aceite, **NO** tornillo de la varilla de medición durante la comprobación.



Bujías

1. Retire de la bujía el cable de la misma.
2. Use una herramienta para bujías (no incluida) o un 13/16 pulg. o un dado de 21mm (no incluido) para remover la bujía.
3. Revise el electrodo en la bujía. Debe estar limpio y no desgastado para producir la chispa de encendido.
4. Cerciórese de que la abertura de la bujía sea de 0,7 - 0,8 mm (0,028 - 0,031 pulg.).



5. Al reemplazarla, consulte la tabla de recomendaciones sobre bujías.
6. Atornille cuidadosamente la bujía en el motor.
7. Use la herramienta para bujías (no incluido) a fin de instalarla firmemente.
8. Conecte el cable de la bujía en la misma.

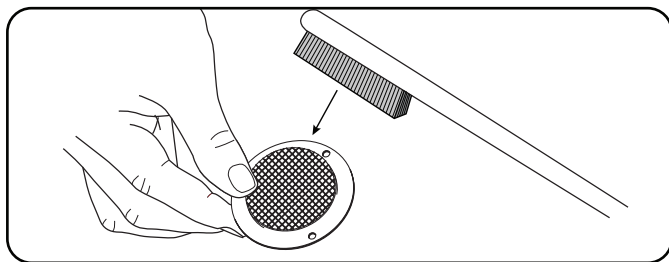
Filtro de aire

1. Retire la cubierta a presión que sujeta el filtro de aire al conjunto.
2. Retire el elemento de espuma.
3. Lávelo con detergente líquido y agua. Estrújelo totalmente en un paño limpio hasta secarlo.
4. Satúrelo con aceite de motor limpio.
5. Estrújelo en un paño absorbente limpio para eliminar el exceso de aceite.
6. Coloque el filtro en el conjunto.
7. Vuelva a colocar la tapa del filtro y encájela en su lugar.

MANTENIMIENTO Y ALMACENAMIENTO

Parachispas

1. Deje que el motor se enfríe completamente antes de dar servicio al parachispas.
2. Retire los tres tornillos que sujetan la placa protectora que retiene el extremo del parachispas al silenciador.
3. Retire la pantalla del parachispas.
4. Use un cepillo de alambre y elimine cuidadosamente los depósitos de carbono de la pantalla del parachispas.
5. Reemplace el parachispas si está dañado.
6. Coloque el parachispas en el silenciador y fíjelo con los tres tornillos.



⚠ PRECAUCIÓN

El no limpiar el parachispas menoscabará el rendimiento del motor.

🗨 NOTA

Las leyes federales y locales, así como los requisitos administrativos indican cuándo y dónde se requieren parachispas. Al especificarlos, los parachispas se requieren para operar este generador en plantaciones de bosques nacionales. En California, este generador no debe usarse en ningún terreno con árboles, arbustos o hierba si el motor no está equipado con un parachispas.

Limpieza

⚠ PRECAUCIÓN

NO rocíe el motor con agua.

El agua puede contaminar el sistema de combustible.

Use un paño húmedo para limpiar las superficies exteriores del motor. Use un cepillo de cerdas suaves para eliminar la suciedad y el aceite. Use un compresor de aire (25 PSI) para despejar la suciedad y los desechos del motor.

Ajustes

La mezcla de aire-combustible no es ajustable. El alterar el limitador puede dañar el generador y los dispositivos eléctricos y anulará la garantía. CPE le recomienda que se comunique con la línea de servicio llamando al **1-877-338-0999** para satisfacer todas sus demás necesidades de servicio y ajustes.

Programa de mantenimiento

Siga los intervalos de servicio indicados en el siguiente programa. Dé servicio al generador más frecuentemente cuando lo opere en condiciones adversas.

Comuníquese con nuestra línea de ayuda llamando al **1-877-338-0999** para ubicar al proveedor de servicio más cercano certificado por Champion Power Equipment a fin de satisfacer sus necesidades de mantenimiento para el generador o el motor.

Cada 8 horas o diariamente	
	Revise el nivel del aceite
	Limpie alrededor de la entrada de aire y el silenciador
Primeras 5 horas	
	Cambie el aceite
Cada 50 horas o cada estación	
	Limpie el filtro
	Cambie el aceite si está operando bajo cargas pesadas o en entornos calientes
Cada 100 horas o cada estación	
	Cambie el aceite
	Limpie/ajuste la bujía
	Revise/ajuste el espacio de la válvula *
	Limpie el parachispas
	Limpie el tanque de combustible y el filtro *
Cada 250 horas	
	Limpia la cámara de combustión *
Cada 3 años	
	Reemplace la línea de combustible

*Debe ser llevado a cabo por propietarios con conocimiento o experiencia, o bien un proveedor de servicio certificado por Champion Power Equipment

Mantenimiento del generador

Cerciórese de mantener el generador limpio y correctamente almacenado. Opere la unidad en una superficie plana y nivelada en un entorno limpio y seco. NO exponga la unidad a condiciones extremas, polvo, suciedad, humedad excesivos ni a vapores corrosivos.

⚠ PRECAUCIÓN

NO use una manguera de jardín para limpiar el generador.

El agua puede ingresar por las ranuras de ventilación y dañar los devanados del generador.

Use un paño húmedo para limpiar las superficies exteriores del generador. Use un cepillo de cerdas suaves para eliminar la suciedad y el aceite. Use un compresor de aire (25 PSI) para despejar la suciedad y los desechos del generador.

Almacenamiento

El generador debe arrancarse al menos una vez cada 14 días y dejarlo funcionar por lo menos durante 20 minutos. Siga estas pautas para el almacenamiento por tiempo prolongado.

Almacenamiento del generador

1. Agregue un estabilizador de combustible adecuadamente formulado al tanque.
2. Asegúrese de que todos los aparatos están desconectados del generador.
3. Haga funcionar el generador durante unos pocos minutos de manera que el combustible tratado circule por el sistema de combustible y el carburador.
4. Gire la válvula de combustible aspiradora a la posición "OFF".
5. Deje que el generador funcione hasta que la falta de combustible haga detener el motor. Esto por lo general lleva algunos pocos minutos.
6. El generador necesita enfriarse completamente antes de su limpieza y almacenamiento.
7. Limpie el generador de acuerdo con las instrucciones en la sección Mantenimiento.
8. Cambie el aceite.
9. Retire la bujía y vierta aproximadamente 14,8 mL (½ onza) de aceite en el cilindro. Haga girar el motor lentamente para distribuir el aceite y lubricar el cilindro.
10. Vuelva a colocar la bujía.
11. Guarde la unidad en un lugar limpio, seco y fuera de la luz solar directa.

Batería

Este producto está equipado con un circuito de carga de batería automático. La batería recibirá voltaje de carga cuando el motor esté en funcionamiento. La batería mantendrá una carga adecuada si la unidad se utiliza de forma regular (alrededor de cada dos semanas). Si es usada con menor frecuencia, la batería deberá conectarse a un dispositivo de carga lenta o a un mantenedor de carga para conservar la batería con una carga adecuada.

Si la batería no puede arrancar el motor, éste puede arrancarse de forma manual jalando la cuerda de arranque. Si el voltaje de la batería es extremadamente bajo, el circuito de carga podría no ser capaz de recargar la batería. En este caso, la batería debe conectarse a un cargador de batería estándar del tipo usado para automóviles para recargarla antes de ser usada.

Cargue la batería

Para los generadores equipados con baterías para arranque eléctrico, el mantenimiento correcto de las baterías y de almacenamiento deben ser seguidas. Un cargador de batería automático (no incluido) con goteo automático de capacidad de carga debe ser utilizado para cargar la batería. Velocidad máxima de carga no debe exceder de 1,5 amperios. Siga las instrucciones incluidas con el cargador de la batería. La batería debe estar completamente cargada al menos una vez al mes.

NOTA

Un cargador flotante mantendrá la condición de la batería durante períodos largos de almacenaje.

Desconecte la batería

1. Remueva el cobertor de protección del cable negro/negativo de la batería.
2. Desconecte el cable negro/negativo de la terminal de color negro/negativo de la batería y guárdela el tornillo (M5x10) y la rondana de presión (M5).
3. Repita el paso 1-2 para desconectar el cable rojo/positivo.
4. Guárdela la batería en un lugar limpio y seco.

PELIGRO

El escape del generador contiene monóxido de carbono inodoro e incoloro.

Para evitar la ignición accidental o involuntaria de su generador de encendido eléctrico durante los períodos de almacenamiento, las precauciones deben seguir las siguientes:

- **Al almacenar el generador durante períodos cortos de tiempo** asegurarse de que el interruptor de arranque y la válvula de combustible se cambió a la posición **OFF**.
- **Al almacenar el generador durante largos períodos de tiempo** asegurarse de que el interruptor de arranque y la válvula de combustible se cambió a la posición **OFF** y los cables de la batería **se han desconectado** de la batería.

ESPECIFICACIONES

Especificaciones del motor

- Modelo YF192FD-111
- Cilindrada 459cc
- Tipo 4-tiempos OHV
- Tipo de arranque Encendido eléctrico

Especificaciones del generador

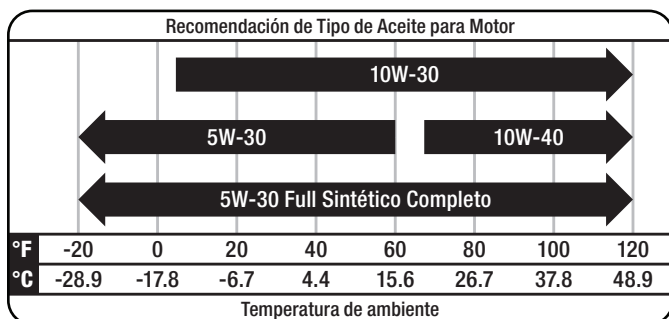
- Modelo 100110
- Vatios continuos 9200
- Vatios de arranque 11500
- Carga CA 120/240 V
- Fase Única
- Frecuencia 60 Hz
- Capacidad de Combustible 29,00 L (7,7 galón)
- Peso Bruto 102,1 kg (225,1 libras)
- Peso Neto 96,6 kg (213 libras)
- Altura 67,6 cm (26,6 pulg.)
- Ancho 70 cm (27,6 pulg.)
- Largo 70,4 cm (27,7 pulg.)

Combustible

La capacidad de combustible es de 29,00 L (7,7 galón). Use gasolina normal sin plomo de 87 octanos como mínimo y un contenido de etanol de menos de 10% en volumen.

Aceite

Utilizar 10W-30 aceite del automóvil.
 La capacidad del aceite es de 1,1 L (1,2 cuartos de galón).
NO SOBRE LLENE
 Consulte la tabla siguiente para los tipos de aceite recomendado para su uso en el generador.



NOTA
 El tiempo va a afectar rendimiento del aceite del motor y del motor. Cambiar el tipo de aceite de motor usado en base a las condiciones climáticas en función de las necesidades del motor.

Bujías

OEM bujías: F6RTC
Recomendado reemplazo de la bujía: NGK BPR6ES or equivalent
 Cerciórese de que la abertura de la bujía sea de 0,7 - 0,8 mm (0,028 – 0,031 pulg.).

Espacio de la válvula

- Entrada: 0,13 – 0,17 mm (0,005 – 0,007 pulg.)
 - Salida de: 0,18 – 0,22 mm (0,007 – 0,009 pulg.)
 Nota: boletín técnico sobre el procedimiento de ajuste de la válvula está en www.championpowerequipment.com.

Un aviso importante sobre temperatura

Su producto Champion Power Equipment está diseñado y clasificado para un funcionamiento continuo a temperaturas ambiente de hasta 40°C (104°F). Cuando el producto se necesita su producto puede ser operado a temperaturas de -15°C (5°F) a 50°C (122°F) por periodos breves. Si el producto esta expuesto a temperaturas fuera de este rango durante su almacenamiento, debería colocarse dentro de este rango nuevamente antes de su operación. En cualquier caso, el producto siempre debería operarse en exteriores, en un área bien ventilada lejos de puertas, ventanas y otras aperturas.

Problema	Causa	Solución
El generador no arranca	Sin combustible	Agregue combustible
	Bujía defectuosa	Reemplácela
	Unidad cargada durante el arranque	Retire la carga de la unidad
El generador no arranca; Arranca, pero funciona bruscamente	Nivel de aceite bajo	Llene el cigüeñal hasta el nivel correcto Coloque el generador en una superficie plana y nivelada
	Estrangulador en posición incorrecta	Ajústelo
	Alambre de la bujía suelto	Conéctelo a la bujía
El generador no arranca eléctricamente	Batería del generador está muerta	Recarga la batería del generador
El generador se apaga durante la operación	Sin combustible	Llene el tanque
	Nivel de aceite bajo	Llene el cigüeñal hasta el nivel correcto. Coloque el generador en una superficie plana y nivelada
El generador no puede proporcionar suficiente energía o se sobrecalienta	Generador sobrecargado	Revise la carga y ajústela. Vea la sección "Administración de la energía"
	Ventilación insuficiente	Revise si hay restricción de aire. Cámbielo a un área bien ventilada
Sin salida de CA	Cable incorrectamente conectado	Revise todas las conexiones
	Dispositivo conectado defectuoso	Reemplácelo
	Cortacircuito abierto	Reinicielo
	Conjunto de cepillo defectuoso	Reemplace el conjunto del cepillo (centro de servicio)
	Regulación de voltaje automática defectuosa	Reemplácela la regulación de voltaje automática (centro de servicio)
	Cableado suelto	Revise y apriete las conexiones del cableado
	Otro	Llame a la línea de ayuda
El generador oscila	Limitador del motor defectuoso	Comuníquese con la línea de ayuda
Disyunción repetida del cortacircuito	Sobrecarga	Revise la carga y ajústela. Vea la sección "Administración de la energía"
	Cables o dispositivo defectuosos	Revise si hay alambres dañados, pelados o raídos. Reemplace el dispositivo defectuoso

Para soporte técnico adicional:

Servicio técnico

Sin costo: 1-877-338-0999

tech@championpowerequipment.com

GARANTÍA*

CHAMPION POWER EQUIPMENT
GARANTÍA LIMITADA DE 3 AÑOS

Calificaciones de Garantía

Para registrar su producto para la garantía y soporte técnico del servicio de llamadas GRATIS de por vida, por favor visite:

<https://www.championpowerequipment.com/register>

Para completar la registración, necesitará incluir una copia del recibo de compra como prueba de compra original. La prueba de compra es requerida para servicio de garantía. Por favor regístrese dentro de diez (10) días de la fecha de compra.

Garantía de Reparación/Reemplazo

CPE garantiza al comprador original que los componentes mecánicos y eléctricos estarán libres de defectos en materiales y mano de obra por un período de tres años (partes y mano de obra) de la fecha original de compra y 270 días (partes y mano de obra) para uso comercial y industrial. Los gastos de transporte del producto sometido a reparación o reemplazo bajo esta garantía son de exclusiva responsabilidad del comprador. Esta garantía sólo se aplica al comprador original y no es transferible.

No Devuelva la Unidad al Local de Compra

Comuníquese con el servicio técnico de CPE, el cual diagnosticará todo problema por teléfono o correo electrónico. Si el problema no se corrige mediante este método, CPE, a su criterio, autorizará la evaluación, reparación o reemplazo de la parte o componente defectuoso en un centro de servicio de CPE. CPE le proporcionará un número de caso para obtener servicio de garantía. Consérvelo como referencia futura. Esta garantía no cubrirá las reparaciones o reemplazos no autorizados ni efectuados en un taller no autorizado.

Exclusiones de la Garantía

Esta garantía no cubre las reparaciones y equipos siguientes:

Desgaste normal

Productos con componentes mecánicos y eléctricos necesitan partes y servicio periódico para el buen desempeño. Esta garantía no cubre la reparación cuando el uso normal haya agotado la vida útil de una parte o del equipo en su totalidad.

Instalación, uso y mantenimiento

Esta garantía no aplicará a partes y/o mano de obra si el producto se ha considerado haber sido mal usado, descuidado, involucrado en un accidente, abusado, cargado más allá de los límites del producto, modificado, inapropiadamente instalado o conectado incorrectamente a cualquier componente eléctrico. El mantenimiento normal no está cubierto por esta garantía y no es requerido de que sea desempeñado en una instalación de servicio o por una persona autorizada por CPE.

Otras Exclusiones

Esta garantía excluye:

- Defectos cosméticos tales como pintura, calcomanías, etc.
- Artículos de desgaste tales como elementos filtrantes, juntas tóricas, etc.
- Partes accesorias tales como baterías de arranque y cubiertas de almacenamiento.
- Fallas debido a desastres naturales y otros sucesos de fuerza mayor que escapan al control del fabricante.
- Problemas causados por partes que no sean repuestos originales de Champion Power Equipment.

Cuando aplicable, esta garantía no se aplica a los productos utilizados para la energía primordial en lugar del su servicio eléctrico.

Límites de la Garantía Implícita y Daños Consecuentes

Champion Power Equipment rechaza toda obligación de cubrir toda pérdida de tiempo, del uso de este producto, flete, o cualquier reclamo incidental o consecuente por parte de cualquier usuario de este producto. ESTA GARANTÍA Y LAS GARANTÍAS ADJUNTAS DE CONTROL DE EMISIONES U.S. EPA y/o CARB (CUANDO APLICABLES) REEMPLAZAN A TODAS LAS DEMÁS GARANTÍAS, YA SEAN EXPRESAS O IMPLÍCITAS, INCLUYENDO GARANTÍAS DE COMERCIABILIDAD O CAPACIDAD PARA UN PROPOSITO PARTICULAR.

La unidad proporcionada en intercambio quedará sujeta a la garantía de la unidad original. La vigencia de la garantía para la unidad de intercambio se seguirá calculando según la fecha de compra de la unidad original.

Esta garantía le da ciertos derechos legales que pueden cambiar de estado a estado o provincia a provincia. Su estado o provincia puede también tener otros derechos a los cuales usted tenga derecho que no están enlistados en esta garantía.

Información de Contacto

Dirección

Champion Power Equipment, Inc.
12039 Smith Ave.
Santa Fe Springs, CA 90670 EE.UU.
www.championpowerequipment.com

Servicio al cliente

Sin Costo: 1-877-338-0999
info@championpowerequipment.com
No. Fax: 1-562-236-9429

Servicio técnico

Sin Costo: 1-877-338-0999
tech@championpowerequipment.com

*Excepto como de otra manera estipulado en cualquier de las siguientes garantías del sistema de control de emisiones (cuando aplicables) adjuntas para el Sistema de Control de Emisiones: Agencia de la Protección Ambiental de EE.UU. (EPA) y/o Consejo de Recursos del Aire de California (CARB).

**GARANTÍA DEL SISTEMA DE CONTROL DE EMISIONES
DE CHAMPION POWER EQUIPMENT, INC. (CPE), LA AGENCIA DE PROTECCIÓN MEDIOAMBIENTAL
DE LOS ESTADOS UNIDOS (EPA DE EE. UU.) Y LA JUNTA DE
RECURSOS DEL AIRE DE CALIFORNIA (CARB)**

Su motor Champion Power Equipment (CPE) cumple con las regulaciones de las emisiones de escape y evaporación de la EPA de EE. UU. y la Junta de Recursos del Aire de California (CARB).

SUS DERECHOS Y OBLIGACIONES RESPECTO DE LA GARANTÍA:

La EPA de EE. UU., la Junta de Recursos del Aire de California y CPE se complacen en explicar la garantía federal de los sistemas de control de emisión de escape y evaporación del estado de California en su motor todoterreno pequeño 2022 (SORE) y el equipamiento impulsado por el motor. En California, cualquier equipamiento nuevo que utilice motores todoterreno pequeños (SORE) debe estar diseñado, fabricado y equipado para cumplir las normas anticontaminación más estrictas del estado. En otros estados, los motores y equipamientos nuevos deben estar diseñados, fabricados y equipados, al momento de la venta, para cumplir con las regulaciones de la EPA de EE. UU. relacionadas con motores todoterreno pequeños (SORE). CPE debe garantizar el sistema de control de emisión de escape y evaporación de su motor todoterreno pequeño (SORE) durante el período listado a continuación, siempre que no haya habido ningún mal uso, negligencia, modificación no autorizada o mantenimiento inadecuado de su equipamiento, lo cual pudiera haber provocado la falla de los sistemas de control de emisión de escape y evaporación.

Su sistema de control de emisión de evaporación puede incluir las siguiente partes: carburadores, tanques de combustible, conductos de combustible (para combustible líquido y vapores de combustible), tapas de combustible, válvulas, cartuchos, filtros, abrazaderas, conectores y otros componentes asociados. En su sistema de control de emisión de escape, también pueden estar incluidos el sistema de inyección de combustible, el sistema de encendido, el convertidor catalítico y otros ensamblajes relacionados con la emisión de escape. Cuando exista un estado justificable, CPE reparará su motor todoterreno pequeño (SORE) sin costo, incluidos el diagnóstico, las piezas y la mano de obra.

COBERTURA DE LA GARANTÍA DEL FABRICANTE:

El sistema de control de emisión de escape y evaporación está garantizado por dos años. En caso de que alguna parte relacionada con la emisión de escape y evaporación de su motor o equipamiento esté defectuosa, CPE la reparará o la reemplazará.

RESPONSABILIDADES DE LA GARANTÍA DEL PROPIETARIO:

Como propietario de un motor todoterreno pequeño (SORE), es responsable de realizar el mantenimiento requerido que se detalla en el Manual del propietario. CPE recomienda que guarde todos sus recibos de mantenimiento cubierto sobre su motor todoterreno pequeño (SORE). Sin embargo, CPE no puede negarle la cobertura de la garantía únicamente por no presentar los recibos.

Como propietario de un motor todoterreno pequeño (SORE), debe tener en cuenta que CPE puede negarle la cobertura de la garantía si su motor todoterreno pequeño (SORE) o una pieza presentan fallas debido a mal uso, negligencia, mantenimiento inadecuado o modificaciones no autorizadas.

Es responsable de llevar su motor todoterreno pequeño a un centro de distribución de CPE autorizado, a un centro de servicio o a un taller de servicio alternativo como se describe en el punto (3)(f) a continuación o a un distribuidor de CPE o a CPE, Santa Fe Springs, California, de inmediato si llegara a presentarse un problema. Las reparaciones de la garantía deben completarse en un plazo razonable, que no exceda los 30 días.

Si tiene alguna pregunta con respecto a la cobertura de su garantía, comuníquese con:

Champion Power Equipment, Inc.
Atención al Cliente
12039 Smith Ave.
Santa Fe Springs, CA 90670
1-877-338-0999
tech@championpowerequipment.com

GARANTÍA DEL SISTEMA DE CONTROL DE EMISIÓN DE ESCAPE Y EVAPORACIÓN

A continuación, se presentan disposiciones específicas relativas a su cobertura de garantía del sistema de control de emisiones de escape y evaporación (ECS).

- 1. APLICABILIDAD:** Esta garantía se aplicará a los motores todoterreno pequeños (SORE) modelo 1995 y posteriores (para otros estados, motores modelos 1997 y posteriores). El plazo de garantía del ECS comenzará en la fecha en que se entregue el motor o equipo nuevo a su comprador original de uso final y permanecerá en vigencia por 24 meses consecutivos desde ese momento.
- 2. COBERTURA DE LA GARANTÍA GENERAL DE EMISIONES**

CPE garantiza al comprador original de uso final del motor o equipo nuevo y a cada comprador subsiguiente que cada uno de sus motores todoterreno pequeños (SORE) presenta las siguientes características:

 - 2a. Fue diseñado, fabricado y equipado para ajustarse a la EPA de EE. UU. para motores de encendido por chispas a 19 kilovatios o menos, y a todas las regulaciones aplicables adoptadas por la Junta de Recursos del Aire de California, y
 - 2b. No presenta defectos de material y mano de obra que causen que la falla de una pieza garantizada sea idéntica en todos los aspectos materiales a la pieza tal como se describe en la solicitud de certificación del fabricante del motor por un período de dos años.
- 3. LA GARANTÍA SOBRE LAS PIEZAS RELACIONADAS CON LA EMISIÓN DE ESCAPE Y EVAPORACIÓN SE INTERPRETARÁ DE LA SIGUIENTE MANERA:**
 - 3a. Cualquier pieza garantizada que no esté programada para su reemplazo como mantenimiento requerido en el Manual del propietario estará garantizada para el plazo de garantía del ECS. Si alguna de esas piezas falla durante el plazo de garantía del ECS, CPE deberá repararlas o reemplazarlas de acuerdo con la Subsección “d” a continuación. Cualquier pieza reparada o reemplazada en el marco de la garantía del ECS contará con dicha garantía por lo que quede del plazo de garantía del ECS.
 - 3b. Cualquier pieza garantizada, que esté relacionada con las emisiones de escape y evaporación y que esté programada solo para una inspección regular, tal como se especifica en el Manual del propietario, estará garantizada para el plazo de garantía del ECS. Un enunciado en dichas instrucciones escritas al efecto de “reparar o reemplazar según sea necesario” no reducirá el plazo de garantía del ECS. Cualquier pieza reparada o reemplazada en el marco de la garantía del ECS contará con dicha garantía por el resto del plazo de garantía del ECS.
 - 3c. Cualquier pieza garantizada, que se relacione con las emisiones de escape y evaporación y que esté programada para el reemplazo como mantenimiento requerido en el Manual del propietario estará garantizada por el plazo anterior al primer punto de reemplazo programado para dicha pieza. Si la pieza falla antes del primer reemplazo programado, CPE deberá repararla o reemplazarla de acuerdo con la Subsección “d” a continuación. Cualquier pieza relacionada con las emisiones de escape y evaporación, que se repare o reemplace en el marco de la garantía del ECS, estará garantizada por el resto del plazo de garantía del ECS antes del primer punto de reemplazo programado para dicha pieza relacionada con las emisiones.
 - 3d. La reparación o el reemplazo de cualquier pieza garantizada y relacionada con las emisiones de escape y evaporación en el marco de esta garantía del ECS se realizarán sin costo para el propietario en un taller de servicio autorizado de CPE.
 - 3e. No se aplicará ningún cargo al propietario por el trabajo de diagnóstico mediante el cual se determine que una pieza cubierta por la garantía del ECS es de hecho defectuosa, siempre que dicho trabajo de diagnóstico se realice en un taller de servicio autorizado de CPE.
 - 3f. CPE pagará las reparaciones cubiertas por la garantía de emisiones de escape y evaporación en talleres de servicio no autorizados en las siguientes circunstancias:
 - i. El servicio se requiere en un centro poblacional con una población de más de 100 000 personas, según el censo del año 2000 de los EE. UU., que no cuente con un taller de servicio autorizado de CPE y
 - ii. El servicio se requiere a más de 100 millas de un taller de servicio autorizado de CPE. La limitación de 100 millas no se aplica en los siguientes estados: Alaska, Arizona, Colorado, Hawái, Idaho, Montana, Nebraska, Nevada, Nuevo México, Oregón, Texas, Utah y Wyoming.
 - 3g. CPE será responsable de los daños a otros componentes originales del motor o modificaciones aprobadas causadas directamente por una falla en el marco de la garantía de una pieza relacionada con las emisiones cubierta por la garantía del ECS.
 - 3h. Durante el plazo de garantía del ECS, CPE deberá mantener un suministro de piezas relacionadas con la emisión de escape y evaporación garantizadas suficientes para satisfacer la demanda prevista de dichas piezas relacionadas con la emisión de escape y evaporación.

- 3i. Cualquier pieza de repuesto relacionada con las emisiones de escape y evaporación autorizada y aprobada por CPE puede utilizarse para realizar todo mantenimiento o reparación conforme a la garantía del ECS y se proporcionará sin costo al propietario. Tal uso no limitará la obligación de garantía del CPE.
- 3j. Los complementos no aprobados o las piezas modificadas no podrán utilizarse para modificar o reparar un motor de CPE. Tal uso anula esta garantía del ECS y será motivo suficiente para rechazar un reclamo de garantía del ECS. CPE no será responsable en virtud del presente por fallas de las piezas con garantía de un motor de CPE que se originen por el uso de un complemento no aprobado o una pieza modificada.

LAS PIEZAS RELACIONADAS CON LAS EMISIONES INCLUYEN LO SIGUIENTE: (CON LAS PARTES DE LA LISTA QUE CORRESPONDA AL MOTOR)

Sistemas cubiertos por esta garantía	Descripción de piezas
Sistema de medición de combustible	Regulador de combustible, carburador y piezas internas
Sistema de inducción de aire	Filtro de aire, colector de admisión
Sistema de encendido	Bujía y piezas, sistema de encendido por magneto
Sistema de escape	Colector de escape, convertidor catalítico
Piezas varias	Tuberías, accesorios, sellos, juntas y abrazaderas que se relacionan con estos sistemas enumerados
Emisiones por evaporación	Tanque de combustible, tapa de combustible, conducto de combustible (para combustibles líquidos y vapores combustible), accesorios del conducto de combustible, abrazaderas, válvulas de escape de presión, válvulas de control, solenoides de control, controles electrónicos, diafragmas de control de vacío, cables de control, enlaces de control, válvulas de depuración, empaques, mangueras de vapor, separador de líquido/vapor, cartucho de carbón, soportes de montaje del cartucho, conector del puerto de depuración del carburador

PARA OBTENER EL SERVICIO DE GARANTÍA:

Debe llevar su motor de CPE o el producto en el que está instalado, junto con su tarjeta de registro de garantía u otra prueba de la fecha de compra original, a su cargo, a cualquier distribuidor de Champion Power Equipment autorizado por Champion Power Equipment, Inc. a vender y prestar servicios a ese producto de CPE durante su horario comercial habitual. CPE debe aprobar las ubicaciones alternativas del servicio definidas en la Sección (3)(f.) descrita más arriba antes del servicio. No se rechazarán los reclamos de reparaciones o ajustes que se produzcan únicamente por defectos de material o mano de obra debido a que el motor no se mantuvo ni utilizó correctamente.

Si tiene alguna pregunta sobre sus derechos y responsabilidades respecto de la garantía, o para obtener servicio de garantía, escriba o comuníquese con el Servicio de atención al cliente: Champion Power Equipment, Inc.

Champion Power Equipment, Inc.
 12039 Smith Ave.
 Santa Fe Springs, CA 90670
 1-877-338-0999
 Attn.: Atención al Cliente
tech@championpowerequipment.com